

# Hydraulische Handpumpen Die bauen richtig Druck auf!

- ▶ 700 bar Arbeitsdruck
- ▶ Sicherheitsventil
- ▶ Kupplung 3/8" NPT
- ▶ Für einfach- oder doppelt-wirkende Zylinder
- ▶ Pumpen Serie X mit 4-Wege-Steuerventil
- ▶ Modell WP20707 als Fußpumpe

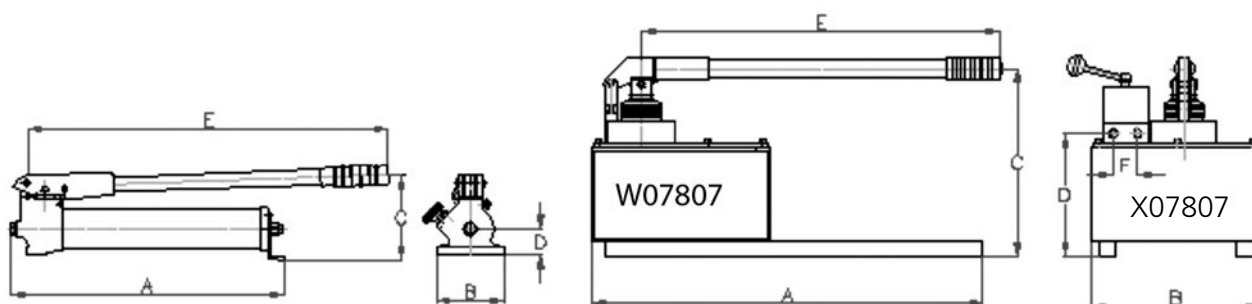


WP20707

Modell	Stufen	Nutzbares Ölvolumen	Fördervolumen/ Kolbenhub		Max. Betriebsdruck		A	B	C	D	E	Gewicht
			1. Stufe	2. Stufe	1. Stufe	2. Stufe						
W00307	1	240	-	2,2	-	700	350	100	110	25	380	2,7
W10707	1	660	-	2,6	-	700	500	100	150	40	560	5,5
W20707	2	660	8,1	2,0	20	700	500	100	150	40	560	5,5
W11207	1	1200	-	2,6	-	700	545	100	175	40	560	6,5
W21207	2	1200	8,1	2,0	20	700	545	100	175	40	560	6,5
W22307	2	2400	13,2	2,2	20	700	560	108	210	55	560	12,0
W24307	2	4200	16,5	2,8	20	700	570	108	210	75	560	20,0
W07807	2	7500	120,0	4,6	20	700	610	242	250	232	643	30,0

- Fußpumpe auf Anfrage

Modell	Stufen	Nutzbares Ölvolumen	Fördervolumen/ Kolbenhub		Max. Betriebsdruck		A	B	C	D	E	F	Gewicht
			1. Stufe	2. Stufe	1. Stufe	2. Stufe							
X22307	2	2400	13,2	2,2	20	700	560	108	210	55	560	40	14
X24307	2	4200	16,5	2,8	20	700	570	108	210	75	560	40	23
X07807	2	7500	120	4,6	20	700	610	242	250	232	643	50	32



## Zubehör für Handpumpen (Betriebsdruck 700 bar)

### Thermoplast-Hochdruckschläuche Extreme Knickfestigkeit min. Biegeradius 70 mm

RP 3-8HH0.5	0,5m lang
RP 3-8HH1	1,0m lang
RP 3-8HH	2,0m lang
RP 3-8HH3	3,0m lang
RP 3-8HH5	5,0m lang
RP 3-8HH10	10,0m lang



### Schnellkupplungen

RP 3-6B	Kupplungshälfte für Schlauchseite
RP 3-6C	Schutzkappe für Kupplungshälfte RP 3-6B
RP 3-6A	Kupplungshälfte für Zylinderseite (mit Schutzkappe)
RP3-6D	Schutzkappe für Kupplungshälfte RP 3-6A



### Manometer

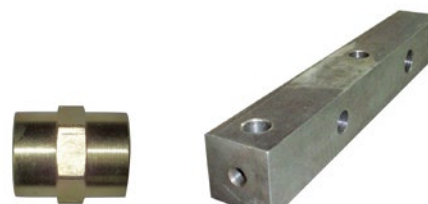
R2012FLT230	Manometer 230 kN bei 700 bar
R2012FLT270	Manometer 270 kN bei 700 bar
R2012FLT300	Manometer 300 kN bei 700 bar
RP 3-09	Manometeranschluß RP3-09
RP 3-17	Manometeranschluß RP3-17



Die kN-Anzeige des Manometers muß mit der kN-Angabe des Zylinders übereinstimmen, z.B. 358 kN-Zylinder = 358 kN-Manometer oder 120 kN-Zylinder = 120 kN-Manometer (Achtung! kN ist nicht immer gleich der Tragfähigkeitsangabe in Tonnen.)

### Armaturen

RP 3-10	Schlauchverbinder
RP 3-34	Verteiler für 4 Anschlüsse
RP 3-42	T-Stück
RP 3-44	Verbindungsstück 2 x 3/8"
RP 3-45	Absperrventil V5
RP 3-47	Bogen mit IA-Gewinde 3/8"
RP 3-49	Reduzierstück 3/8"-1/2"
RP 3-93	Adapter M18 x 1,5 – 3/8" NPT



RP3-10

RP3-34



RP3-45



RP3-42



RP3-44



RP3-47



RP3-49