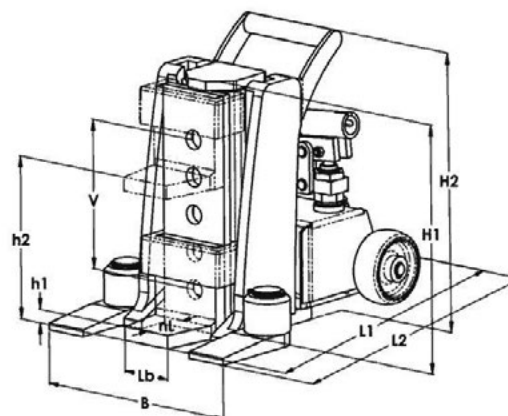
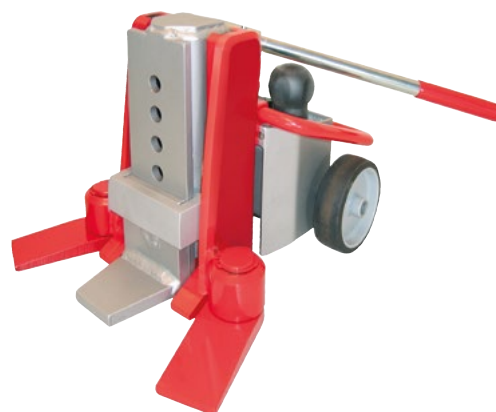


Maschinenheber

Um +/- 6° schwenkbare Hublasche. Zur optimalen Anpassung an die Last.

- ▶ Mit patentierter Sicherheits-Hublasche, um +/- 6° schwenkbar.
- ▶ FüÙe um 180° schwenkbar.
- ▶ Extreme Gewichtsersparnis durch optimierte Konstruktion.
- ▶ Hochwertige Materialien und innovative Konstruktion.
- ▶ Optimale Leistung durch reduzierte Reibung in den Führungen
- ▶ mit dem geschützten Gleitschuh-System. Vorteil: geringerer Verschleiß in der Führung und ein höherer Wirkungsgrad.
- ▶ Optimale Bedienung und exaktes Absenken durch handlichen Ergogriff.
- ▶ Einfache und kostengünstige Wartung durch modular aufgebaute Hydraulik-Komponenten – Sicherheit vor Überlastung durch integriertes Überdruckventil mit Schmutzsieb. Tauschbare modulare Hydraulik-Komponenten und einzeln tauschbare Gleitschuhe.
- ▶ geprüft nach DGUV Vorschrift 54



| Typ | | | MH6Gplus | MH10plus | MH10pluskurz | MH15plus | MH20plus |
|----------------------------------|----|------|----------|----------|--------------|----------|----------|
| Traglast** | | t | 6,0 | 10,0 | 10,0 | 15,0 | 20,0 |
| Hubhöhe | | mm | 140 | 150 | 108 | 175 | 190 |
| Kleinste Ansetzhöhe | h1 | mm | 12 | 15 | 15 | 20 | 20 |
| Größte Ansetzhöhe | h2 | mm | 157 | 180 | 138 | 205 | 225 |
| Verstellbarkeit der Lasche | V | mm | 6x29 | 5x41 | 4x41 | 5x46 | 5x51 |
| Ansetzhöhe mit Kopfplatte | H1 | mm | 245 | 275 | 235 | 310 | 340 |
| Laschenbreite Vorderkante | Lb | mm | 50 | 60 | 60 | 80 | 80 |
| Nutzbare Laschentiefe | nL | mm | 50 | 55 | 55 | 66 | 66 |
| Länge FüÙe nach vorne geschwenkt | L2 | mm | 326 | 346 | 346 | 415 | 425 |
| Länge FüÙe zur Seite geschwenkt | L1 | mm | 311 | 330 | 330 | 401 | 405 |
| Breite | B | mm | 233 | 247 | 247 | 300 | 322 |
| Gesamthöhe | H2 | mm | 280 | 310 | 235 | 310 | 340 |
| Zylindervolumen | | Ltr. | 0,18 | 0,30 | 0,21 | 0,50 | 0,73 |
| Gewicht | | kg | 23 | 29 | 26 | 48 | 60 |

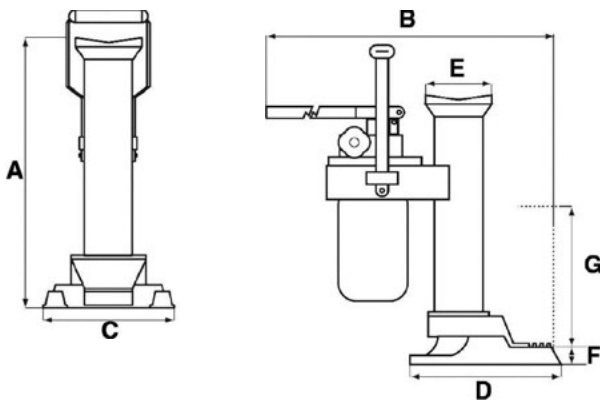
**auf der Kopfplatte

Hydraulischer Maschinenheber hydrofor™

Heber mit Hubklaue werden vor allem dort eingesetzt, wo nur wenig Platz unter der Last zur Verfügung steht und herkömmliche Hebegeräte wegen ihrer Bauhöhe nicht benutzt werden können.

Verarbeitung und Ausstattung

- ▶ Sehr niedrige Ansetzhöhe durch flache Hubklaue
- ▶ Liegend und stehend einsetzbar (25t nur vertikal)
- ▶ Eingebautes Sicherheitsventil zum Schutz vor Überlastung
- ▶ Stabiler Stützfuß für hohe Standsicherheit
- ▶ Klaue 360° drehbar
- ▶ Heben der Last mit Hubklaue oder Kopf
- ▶ Mit feinfühlig regelbarem Senkventil



| Typ | | Hydrofor H5 | Hydrofor H10 | Hydrofor H25 |
|----------------|---------|-------------|--------------|--------------|
| Tragfähigkeit | t | 5,0 | 10,0 | 25,0 |
| Hub | G | 205 | 230 | 215 |
| Hub ab Fuß | min/max | 25 / 230 | 30 / 260 | 58 / 273 |
| Hub ab Kopf | min/max | 368 / 573 | 420 / 650 | 505 / 720 |
| Masse in mm | A | 368 | 420 | 505 |
| | B | 740 | 745 | 1305 |
| | C X D | 140 x 213 | 170 x 205 | 210 x 420 |
| | E | ∅ 93 | ∅ 103 | 155 x 155 |
| | F | 25 | 30 | 58 |
| Kraft am Hebel | daN | 38 | 40 | 40 |
| Gewicht | kg | 20 | 28 | 109 |