

Stirnradflaschenzüge

Flaschenzug Yalelift360

► Die neuartige 360° Handkettenführung ermöglicht die Anwendung des Flaschenzuges in allen Lagen und aus allen Positionen, so auch unter engen Räumverhältnissen. Selbst seitlich lässt sich der Yalelift360 aus beliebiger Position bedienen und kann so bei horizontalen Zieh- und Spannarbeiten eingesetzt werden. Der Bediener ist nicht mehr gezwungen, im Gefahrenbereich der Last zu arbeiten.

► Optional: Funkenhemmende Ausrüstung, mit Korrosionsschutz bzw. Funkenschutz, Überlastsicherung, Feststellvorrichtung und Kettenspeicher lieferbar.



Modell	Tragfähigkeit	Anzahl Kettenstränge	Kettenabmessungen	Abhaspelung der Handkette je 1m Hub	Hubkraft bei Nennlast	Gewicht bei Normalhub
	kg		d x t in mm	m	daN	kg
Yalelift 360	500	1	5 x 15	33	21	9
	1.000	1	6 x 18	20	30	13
	2.000	1	8 x 24	14	32	20
	3.000	1	10 x 30	12	38	29
	5.000	2	10 x 30	6	34	38
	10.000	3	10 x 30	4	44	71
	20.000	6	10 x 30	2	2 x 44	196

Stirnradflaschenzug mit integriertem Rollfahrwerk Yalelift ITP mit integriertem Haspelfahrwerk Yalelift ITG

Modell	Tragfähigkeit	Anzahl der Kettenstränge	Größe	Trägerflanschbreite b	Flanschdicke t max.	Kleinster Kurvenradius	Nettogewicht bei 3m Hub /kg	
	kg			mm	mm	m	-P	-G
Yalelift IT	500	1	A	50 - 180	19	0,90	20	24
	500	1	B	180 - 300	19	0,90	21	25
	1.000	1	A	50 - 180	19	0,90	27	32
	1.000	1	B	180 - 300	19	0,90	29	33
	2.000	1	A	58 - 180	19	1,15	44	49
	2.000	1	B	180 - 300	19	1,15	46	50
	3.000	1	A	74 - 180	27	1,50	77	82
	3.000	1	B	180 - 300	27	1,40	79	84
	5.000	2	A	98 - 180	27	2,00	125	130
	5.000	2	B	180 - 300	27	1,80	129	134

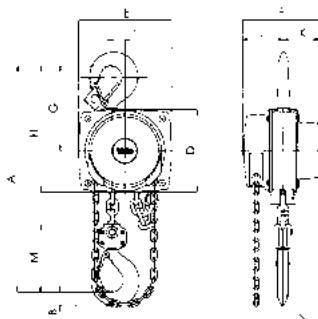


Yale-Stirnradflaschenzug mit integriertem Rollfahrwerk Yalelift LHP mit integriertem Haspelfahrwerk Yalelift LHG

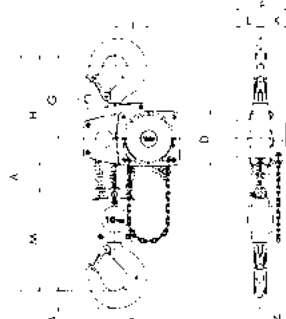
Modell	Tragfähigkeit	Anzahl der Kettenstränge	Größe	Trägerflanschbreite b	Flanschdicke t max.	Kleinster Kurvenradius	Nettogewicht bei 3m Hub /kg	
	kg			mm	mm	m	-P	-G
Yalelift LH	500	1	A	60 - 180	19	0,90	27	31
	500	1	B	180 - 300	19	0,90	27	32
	1.000	1	A	70 - 180	19	0,90	35	40
	1.000	1	B	180 - 300	19	0,90	36	41
	2.000	1	A	82 - 180	19	1,15	61	65
	2.000	1	B	180 - 300	19	1,15	62	67
	3.000	1	A	100 - 180	19	1,50	107	112
	3.000	1	B	180 - 300	19	1,40	109	114
	5.000	2	A	110 - 180	27	2,00	152	157
	5.000	2	B	180 - 300	27	1,80	156	161
	10.000	3	A	125 - 180	40	1,80	224	230
	10.000	3	B	190 - 310	40	1,80	227	232



Stirnradflaszenzüge

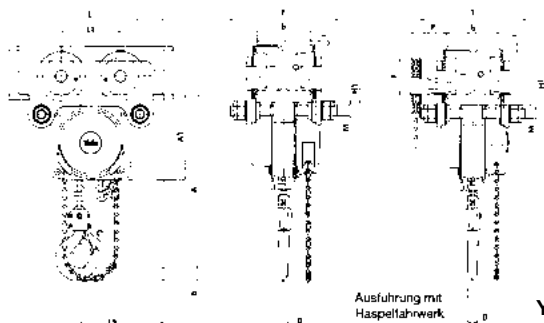


Yalelift einsträngig

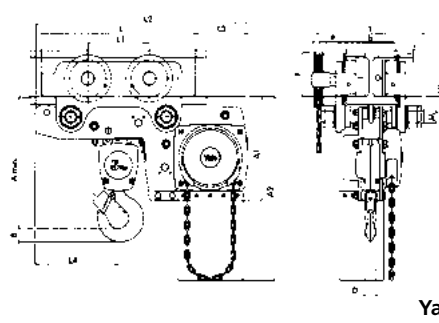


Yalelift mehrsträngig

Maße in mm	500	1.000	2.000	3.000	5.000	10.000	20.000
Amin.	300	335	395	520	654	825	1.065
B	17	22	30	38	45	68	85
C	24	29	35	40	47	68	64
D	133	156	182	220	220	220	303
E	148	175	203	250	250	383	555
F	148	167	194	219	219	219	250
G	139	164	192	225	242	326	391
H	206	242	283	335	352	436	501
I	24	24	31	34	21	136	-
K	61	70	83	95	95	95	396
L	87	97	111	124	124	124	125
M	110	125	156	178	285	401	471
N	14	19	22	30	37	50	56



Ausführung mit Haspelfahrwerk
Yalelift IT



Yalelift LH

Maße in mm	Yalelift IT					Yalelift LH				
	500	1.000	2.000	3.000	5.000	500	1.000	2.000	3.000	5.000
Amin.	245	272	323	382	550	188	211	264	316	425
A1	158	178	205,5	252	260,5	223	250	289	346	345
A2	-	-	-	-	-	381	427	511	614	612
B	17	22	30	38	45	17	22	30	38	45
C	24	29	35	40	47	24	29	35	40	47
D	14	19	22	30	37	14	19	22	30	37
F	92	92	91	107	149,5	92	92	91	107	150
H1	24,5	24	23,5	32	30,5	24	24	24	32	31
I (Rollfahrwerk)	71,5	71,5	95,5	131	142,5	72	72	96	131	143
I (Haspelfahrwerk)	76,5	76,5	98	132,5	148,5	77	77	98	133	149
L	270	310	360	445	525	270	310	360	445	525
L1	130	130	150	180	209	130	130	150	180	209
L2	159	175	207	256	283	444	488	582	690	720
L3	-	-	-	-	-	124	135	172	203	175
L4	-	-	-	-	-	184	201	230	265	283
M	M18	M22	M27	M30	M42	M18	M22	M27	M30	M42
O	60	60	80	112	125	60	60	80	112	125
P	108	110	112	112	117	108	110	112	112	117
T (GrößeA)	280	290	305	320	364	280	290	305	320	364
T (GrößeB)	400	410	425	440	484	400	410	425	440	484