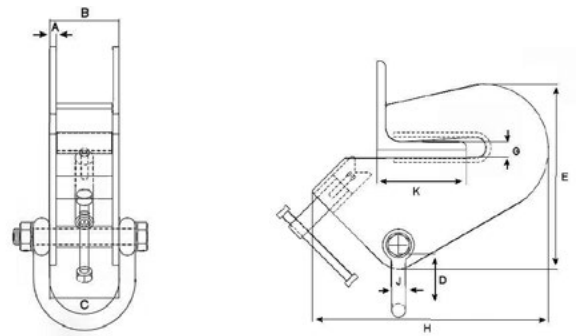


Profilklemmen

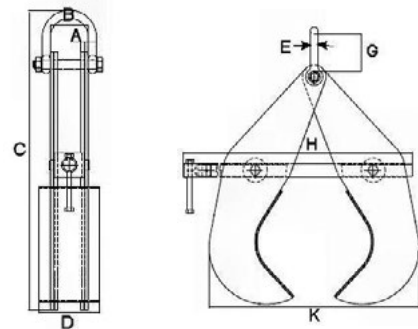
nach EN 13155:2004, Maschinenrichtlinie 2006/42/CE für ATEX-Zone 0 + Zone 1 geeignet

Für Winkelprofile



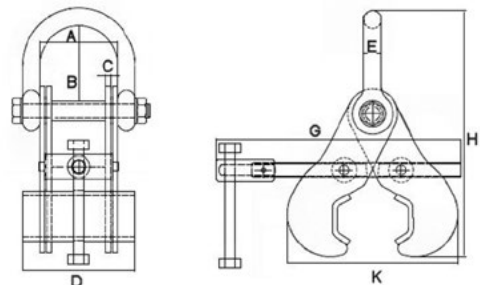
| Typ | Nutzlast kg | Greifbereich (K) mm | A mm | B mm | C mm | D mm | E mm | G mm | H mm | J mm | Gewicht kg |
|------|----------------|------------------------|---------|---------|---------|---------|---------|---------|---------|---------|---------------|
| AC 1 | 508 | 38-101 | 4 | 65 | 70 | 96 | 206 | 15 | 258 | 16 | 4,5 |
| AC 2 | 1.016 | 38-101 | 6 | 69 | 70 | 96 | 206 | 15 | 258 | 16 | 5,5 |
| AC 3 | 1.524 | 50-152 | 8 | 86 | 90 | 73 | 270 | 19 | 346 | 20 | 11,0 |
| AC 4 | 3.048 | 101-203 | 10 | 90 | 102 | 101 | 343 | 25,4 | 490 | 20 | 21,6 |

Für Rundmaterial und Rohre



| Typ | Nutzlast Kg | Greifbereich mm | A mm | B mm | C mm | D mm | E mm | G mm | H mm | K mm | Gewicht kg |
|-----|----------------|--------------------|---------|---------|---------|---------|---------|---------|---------|---------|---------------|
| P1 | 1.016 | 63-115 | 6 | 73 | 343 | 80 | 16 | 99 | 290 | 215 | 7,0 |
| P2 | 1.524 | 101-178 | 8 | 73 | 434 | 110 | 16 | 99 | 400 | 331 | 12,5 |
| P3 | 2.032 | 127-228 | 8 | 73 | 506 | 110 | 16 | 99 | 470 | 388 | 16,5 |
| P4 | 3.048 | 178-279 | 8 | 92 | 609 | 125 | 20 | 95 | 550 | 462 | 26,5 |
| P5 | 3.048 | 203-330 | 8 | 92 | 674 | 140 | 20 | 95 | 610 | 508 | 31,5 |
| P6 | 3.048 | 228-381 | 8 | 92 | 749 | 150 | 20 | 96 | 670 | 566 | 36,0 |
| P7 | 3.048 | 254-432 | 8 | 92 | 810 | 165 | 20 | 96 | 700 | 636 | 50,0 |
| P8 | 4.064 | 305-482 | 8 | 92 | 902 | 165 | 25 | 96 | 790 | 755 | 63,5 |
| P9 | 4.064 | 406-610 | 8 | 92 | 1087 | 176 | 25 | 96 | 890 | 915 | 76,5 |

Für Schienen

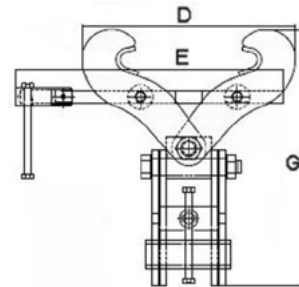
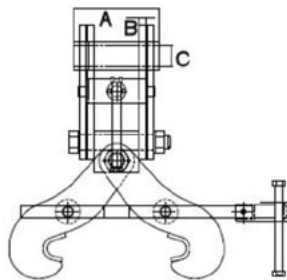


| Typ | Nutzlast Kg | Greifbereich | A mm | B mm | C mm | D mm | E mm | G mm | H mm | K mm | Gewicht kg |
|-----|----------------|--|---------|---------|---------|---------|---------|---------|---------|---------|---------------|
| R1 | 3.048 | Alle Standard-Schienenbereiche bis 113 A | 90 | 95 | 6 | 130 | 20 | 275 | 277 | 192 | 6,0 |
| R2 | 5.080 | | 116 | 105 | 12,5 | 130 | 25 | 275 | 311 | 192 | 9,5 |

Trägerklemmen

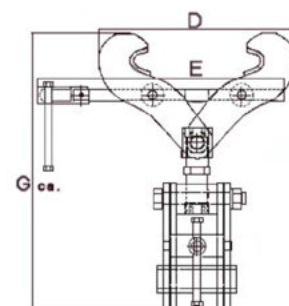
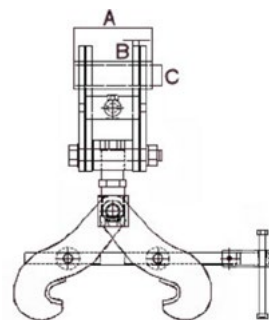
nach EN 13155:2004, Maschinenrichtlinie
2006/42/CE für ATEX-Zone 0 + Zone 1 geeignet

Duoklemme



| Typ | Nutzlast t | Greifbereich mm | A mm | B mm | C mm | D mm | E mm | G ca. mm | Gewicht kg |
|-----|---------------|--------------------|---------|---------|---------|---------|---------|-------------|---------------|
| S7 | 3.048 | 76 - 190 | 120 | 6 | 22 | 188 | 275 | 298 | 9,0 |
| S8 | 4.064 | 150 - 254 | 130 | 10 | 22 | 327 | 410 | 392 | 18,5 |

Duoklemme mit Wirbel



| Typ | Nutzlast kg | Greifbereich mm | A mm | B mm | C mm | D mm | E mm | G ca. mm | Gewicht kg |
|-----|----------------|--------------------|---------|---------|---------|---------|---------|-------------|---------------|
| S7A | 3.048 | 76 - 190 | 120 | 6 | 22 | 188 | 275 | 366 | 10,5 |
| S8A | 4.064 | 150 - 254 | 130 | 10 | 22 | 327 | 410 | 457 | 20,0 |

Trägerklemmen sollten gemäß DGUV Regel 100-500 und BetrSichV
regelmäßig durch eine befähigte Person überprüft werden.
Informieren Sie sich über unseren Prüf- und Reparaturdienst!