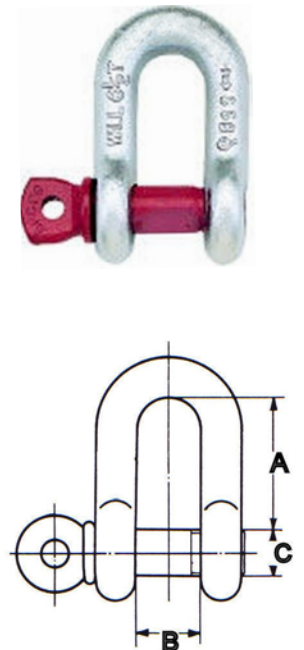


# Kettenschäkel

## hochfest

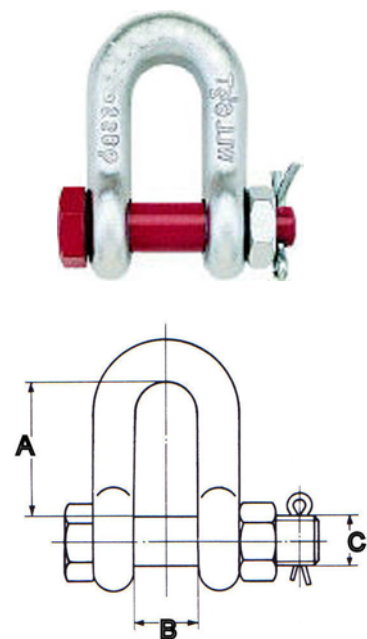
- ▶ verzinkt, Bolzen lackiert
- ▶ Tragfähigkeit und Nenngröße eingeschlagen

Fig. 210	Nutzlast	Materialstärke		A	B	C	Gewicht pro Stück
	kg	Zoll	mm	mm	mm	mm	kg
LA 3/ 1	500	1/4	6,35	22	12	8	0,05
LA 3/ 2	750	5/16	7,85	26	13	10	0,08
LA 3/ 3	1.000	3/8	9,65	31	17	11	0,13
LA 3/ 4	1.500	7/16	11,20	37	19	13	0,20
LA 3/ 5	2.000	1/2	12,70	41	21	16	0,31
LA 3/ 6	3.250	5/8	16,00	51	27	19	0,55
LA 3/ 7	4.750	3/4	19,00	60	32	22	0,96
LA 3/ 8	6.500	7/8	22,20	71	36	25	1,40
LA 3/ 9	8.500	1	25,40	81	43	29	2,03
LA 3/10	9.500	1 1/8	29,00	90	46	32	2,97
LA 3/11	12.000	1 1/4	32,00	100	52	35	4,01
LA 3/12	13.500	1 3/8	35,00	113	57	38	5,40
LA 3/13	17.000	1 1/2	38,00	124	60	41	7,29
LA 3/14	25.000	1 3/4	44,00	146	73	51	11,25
LA 3/15	35.000	2	51,00	171	83	57	16,20
LA 3/16	55.000	2 1/2	63,00	203	105	70	33,30



Maß- und Gewichtsangaben approximativ und unverbindlich.

Fig. 2150	Nutzlast	Materialstärke		A	B	C	Gewicht pro Stück
	kg	Zoll	mm	mm	mm	mm	kg
LA 6/01	500	1/4	6,35	19	12	8	0,06
LA 6/02	750	5/16	7,85	25,4	13,5	10	0,10
LA 6/03	1.000	3/8	9,65	31	17	11	0,15
LA 6/04	1.500	7/16	11,20	36	19	13	0,22
LA 6/ 1	2.000	1/2	12,70	41	21	16	0,34
LA 6/ 2	3.250	5/8	16,00	51	27	19	0,70
LA 6/ 3	4.750	3/4	19,00	60	32	22	1,18
LA 6/ 4	6.500	7/8	22,00	71	36	25	1,64
LA 6/ 5	8.500	1	25,40	81	43	29	2,41
LA 6/ 6	9.500	1 1/8	29,00	90	46	32	3,27
LA 6/ 7	12.000	1 1/4	32,00	100	52	35	4,59
LA 6/ 8	13.500	1 3/8	35,00	113	57	38	6,00
LA 6/ 9	17.000	1 1/2	38,00	124	60	41	8,33
LA 6/10	25.000	1 3/4	44,00	146	73	51	12,83
LA 6/11	35.000	2	51,00	171	83	57	18,50
LA 6/12	55.000	2 1/2	63,00	203	105	70	38,03
LA 6/13	85.000	3	76,00	216	127	82	55,35



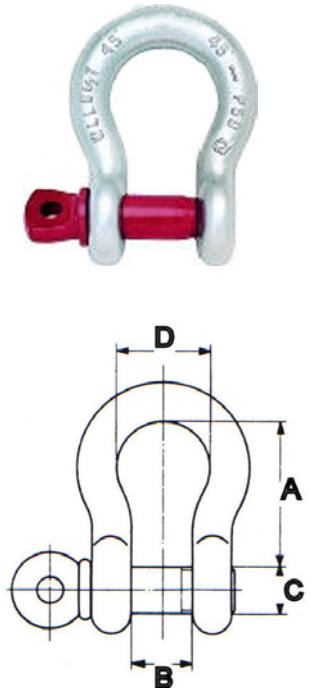
Schäkel müssen nach DGUV Regel 100 - 500 und BetrSichV einmal jährlich von einem Sachkundigen überprüft werden.  
Nutzen Sie unseren Prüf- und Reparaturdienst!

# Ankerschäkel

## hochfest

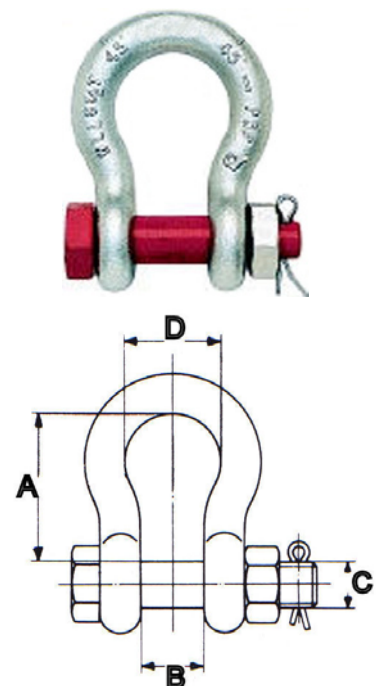
- ▶ verzinkt, Bolzen lackiert
- ▶ Tragfähigkeit und Nenngröße eingeschlagen

Fig. 209	Nutzlast	Materialstärke		A	B	C	D	Gewicht pro Stück
	kg	Zoll	mm	mm	mm	mm	mm	kg
LA 1/ 1	330	3/16	4,85	22	10	6,35	15	0,03
LA 1/ 2	500	1/4	6,35	28	12	8	20	0,05
LA 1/ 3	750	5/16	7,85	31	13	10	21	0,08
LA 1/ 4	1.000	3/8	9,65	36	16	11	26	0,14
LA 1/ 5	1.500	7/16	11,20	42	18	13	29	0,22
LA 1/ 6	2.000	1/2	12,70	48	21	16	33	0,33
LA 1/ 7	3.250	5/8	16,00	60	27	19	43	0,65
LA 1/ 8	4.750	3/4	19,00	71	32	22	51	0,97
LA 1/ 9	6.500	7/8	22,00	84	36	25	58	1,52
LA 1/10	8.500	1	25,40	95	43	29	68	2,39
LA 1/11	9.500	1 1/8	29,00	108	46	32	74	3,15
LA 1/12	12.000	1 1/4	32,00	119	52	35	82	4,32
LA 1/13	13.500	1 3/8	35,00	133	57	38	92	5,67
LA 1/14	17.000	1 1/2	38,00	146	60	41	98	7,79
LA 1/15	25.000	1 3/4	44,00	178	73	51	127	12,51
LA 1/16	35.000	2	51,00	197	83	57	146	18,50
LA 1/17	55.000	2 1/2	63,00	267	105	70	184	37,58



Maß- und Gewichtsangaben approximativ und unverbindlich.

Fig. 2130	Nutzlast	Materialstärke		A	B	C	D	Gewicht pro Stück
	kg	Zoll	mm	mm	mm	mm	mm	kg
LA 5/01	330	3/16	4,85	22	10	6	15	0,03
LA 5/02	500	1/4	6,35	29	12	8	20	0,05
LA 5/03	750	5/16	7,85	31	13	10	21	0,10
LA 5/04	1.000	3/8	9,65	37	17	11	26	0,15
LA 5/05	1.500	7/16	11,20	43	19	13	30	0,22
LA 5/ 1	2.000	1/2	12,70	48	21	16	33	0,37
LA 5/ 2	3.250	5/8	16,00	60	27	19	43	0,71
LA 5/ 3	4.750	3/4	19,00	71	32	22	51	1,27
LA 5/ 4	6.500	7/8	22,00	84	36	25	58	1,78
LA 5/ 5	8.500	1	25,40	95	43	29	68	2,52
LA 5/ 6	9.500	1 1/8	29,00	108	46	32	74	3,53
LA 5/ 7	12.000	1 1/4	32,00	119	52	35	82	5,04
LA 5/ 8	13.500	1 3/8	35,00	133	57	38	92	6,84
LA 5/ 9	17.000	1 1/2	38,00	146	60	41	98	8,78
LA 5/10	25.000	1 3/4	44,00	178	73	51	127	14,09
LA 5/11	35.000	2	51,00	197	83	57	146	20,84
LA 5/12	55.000	2 1/2	63,00	267	105	70	184	42,30
LA 5/13	85.000	3	83,60	330	127	82	200	65,25
LA 5/14	120.000	3 1/2	89,00	381	146	95	230	112,50
LA 5/15	150.000	4	102,00	432	165	108	260	161,50



Schäkel müssen nach DGUV Regel 100-500 und BetrSichV einmal jährlich von einem Sachkundigen überprüft werden.

**Nutzen Sie unseren Prüf- und Reparaturdienst!**

Hans Heidkamp GmbH & Co KG

Postanschrift: Postfach 10 04 41 · 42504 Velbert · Betrieb: Dieselstraße 14 · 42579 Heiligenhaus-Hetterscheid  
 Tel. 0 20 56/98 02-0 · Fax 0 20 56/6 04 40 · info@heidkamp-hebezeuge.de · www.heidkamp-hebezeuge.de