

Hydraulische Mutternsprenger Modell HC

Betriebsdruck 700bar

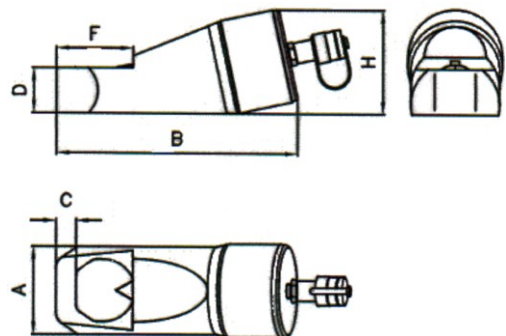
Mit diesen hydraulischen Mutternsprengern machen Sie kurzen Prozess mit korrodierten Muttern jeder Güteklasse

- ▶ Nennlast 5t - 125t
- ▶ Schlüsselweiten: SW 13 - 175 mm
- ▶ Bolzengrößen: M6 - M125
- ▶ einfachwirkend, mit Federrückzug
- ▶ Lieferumfang: Mutternsprenger in einem Aluminiumkoffer



Kapazität t	Modell	Kraft kN	Hub mm	Wirksame Kolbenfläche cm ²	Öl- Volumen cm ³	Schlüssel- weite SW	Bolzen-Ø mm	Gewicht kg
5	HC- 1319	55	13	8,04	11	13 19	M 6-M12	1,0
9	HC- 1924	99	12	14,52	17	19- 24	M12-M16	2,0
15	HC- 2432	151	18	22,06	40	24- 32	M16-M22	3,2
21	HC- 3241	214	20	31,17	62	32- 41	M22-M27	4,7
33	HC- 4150	336	25	49,01	123	41- 50	M27-M33	8,5
48	HC- 5060	486	27	70,88	191	50- 60	M33-M39	13,0
93	HC- 6075	930	49	132,73	650	60- 75	M39-M48	34,0
93	HC- 7590	930	49	132,73	650	75- 90	M48-M50	64,0
125	HC-90105	1253	65	179,00	1164	90-105	M60-M72	96,0

Modell	A	B	C	D	F	H
HC-1319	40	121	7	19	28	48
HC-1924	54	146	10	26	40	62
HC-2432	64	178	13	29	51	72
HC-3241	75	205	17	36	66	88
HC-4150	94	244	21	45	74	105
HC-5060	106	289	23	54	90	128
HC-6075	156	365	26	72	110	181
HC-7590	186	468	30	95	127	212
HC-90105	210	552	35	110	150	245



Hydraulische Mutternsprenger unterliegen der BetrSichV und sollten durch einen Sachkundigen mindestens einmal jährlich überprüft werden.
Nutzen Sie unseren Prüf- und Reparaturdienst!