

# Hydraulik-Heber Hydramite

In drei Tragfähigkeiten 6,5 t – 10,0t – 15,0 t

Material: Aluminium

Die tausendfach bewährten Hydramite-Heber sind aufgrund ihrer kompakten Konstruktion etwas Besonderes auf dem Gebiet der hydraulischen Pressen. Dank optimaler Abdichtung sind die vielseitig verwendbaren Hydramite-Heber bei größtem Staubanfall und unter Wasser einsetzbar, ohne hierbei Schaden zu nehmen.

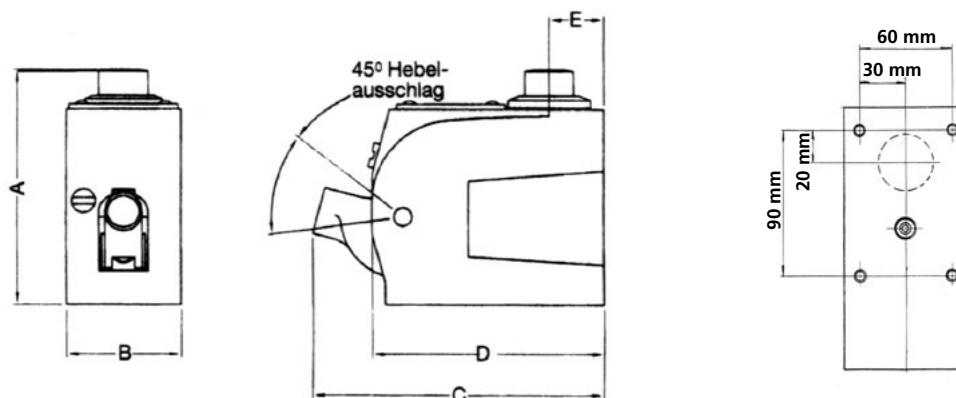
Die Hydramite-Heber dienen zum Heben schwerer Lasten, zum Richten, Spannen, Ausbeulen, zum Anpressen und, in Verbindung mit entsprechendem Zubehör, als Ständerpresse und Abziehvorrichtung. Ein Druck-Begrenzungsventil schützt den Heber vor Überlastung.

Gleich in welcher Lage die Hydraulik-Heber Modell Hydramite eingesetzt werden, ein Entweichen des Öls ist unmöglich. Das hydraulische System ist vollständig in sich geschlossen, ein Entlüftungsventil entgegen der herkömmlichen Bauweise nicht notwendig.



Die kraftvollen Hydraulik-Heber wurden speziell für den Einsatz unter beengten Raumverhältnissen konstruiert. Die geringe Bauhöhe, die handliche Gehäuseform, die einfache Bedienung und die robuste Bauart machen diesen Heber zu einem unentbehrlichen Hebe- und Presswerkzeug. Sie können aufgrund ihrer günstigen Abmessungen in jeder Werkzeugtasche Platz finden.

**Hydraulik-Heber unterliegen der DGUV Vorschrift 54 und BetrSichV und müssen mindestens einmal jährlich von einem Sachkundigen überprüft werden. Nutzen Sie unseren Prüf- und Reparaturservice!**



| Tragfähigkeit                               | 6,5t        | 10,0t       | 15,0t       |
|---|-------------|-------------|-------------|
| A   | 140 mm      | 182 mm      | 230 mm      |
| B   | 76 mm       | 76 mm       | 92 mm       |
| C   | 190 mm      | 207 mm      | 236 mm      |
| D   | 158 mm      | 171 mm      | 197 mm      |
| E   | 33 mm       | 40 mm       | 48 mm       |
| Hub   | 75 mm       | 115 mm      | 152 mm      |
| Ölinhalt                                    | 0,1 ltr.    | 0,13 ltr.   | 0,27 ltr.   |
| Gewicht des Hebels                          | 1,3 kg      | 1,3 kg      | 1,3 kg      |
| Gewicht des Hebers                          | 3,6 kg      | 6,3 kg      | 10,0 kg     |
| Gehäusebohrungen (gegen Aufpreis lieferbar) | M 6 x 10 mm | M 6 x 10 mm | M 6 x 10 mm |

## Hydraulik-Heber Hydraclaw

Tragfähigkeit 5,0t auf Kopf und Klaue - Arbeitet vertikal und horizontal

Der Tange-Heber Hydraclaw wurde für den speziellen Einsatz unter beengten Raumverhältnissen konstruiert. Die geringe Bauhöhe, die handliche Gehäuseform und die robuste Bauart mit dem Schutz aller beweglichen Teile machen diesen Heber zu einem unentbehrlichen Hebe- und Presswerkzeug.

Dieser hydraulische Heber ermöglicht das sichere Heben einer Last von 5 Tonnen entweder auf dem Kopf oder mit der Klaue.

Der Körper des Hebers ist aus Stahlguss. Bei der Konstruktion wurde Wert auf eine handliche Form gelegt. Führungsschienen an Hebestange und Gehäuse mindern die Durchbiegungsgefahr und geben dem Heber somit eine große Betriebssicherheit. Das Gehäuse ist gleichzeitig Ölreservoir. Es ist mit einem starken Fuß versehen, der über die Klaue hinausragt und dadurch die nötige Standfestigkeit gewährleistet.

Bei vollständig geschlossenem Heber liegt die Klaue in der Aussparung des Gehäuses und überragt den Fuß nur wenig. Der Heber wird durch einen mitgelieferten Hebel betätigt. Pro Bewegung des Hebels wird ein Hub von ca. 5,5 mm erreicht.

Das hydraulische System ist vollständig in sich geschlossen, ein Entlüftungsventil ist nicht notwendig. Die eingebaute Überlastsicherung schützt das Gerät vor Überbeanspruchung.

**Hydraulik-Heber unterliegen der DGUV Vorschrift 54 und BetrSichV und müssen mindestens einmal jährlich von einem Sachkundigen überprüft werden.  
Nutzen Sie unseren Prüf- und Reparaturservice!**



| Abmessung                             |    |  |     |
|---------------------------------------|----|--|-----|
| A                                     | mm |  | 325 |
| C                                     | mm |  | 41  |
| D                                     | mm |  | 263 |
| F                                     | mm |  | 220 |
| H                                     | mm |  | 57  |
| I                                     | mm |  | 114 |
| Beschreibung                          |    |  |     |
| Tragfähigkeit                         | t  |  | 5,0 |
| Hub                                   | mm |  | 178 |
| Gewicht                               | kg |  | 18  |
| Gewicht Handhebel                     | kg |  | 3,5 |
| Max. erforderliche Kraft am Handhebel | kg |  | 45  |

